



产品介绍

10寸魔镜



目录

一、10 寸魔镜.....	3
1.产品概述	3
2.产品技术规格.....	4
2.1 技术参数表.....	4
2.2 安装规范.....	7
2.3 设备配置说明	错误!未定义书签。
2.4 设备操作说明	错误!未定义书签。
二、智能家居产品 FAQ 文档.....	9
（常见问题及解决方法）	9

序号	版本	制作人	时间	状态	备注
1					
2					
3					
4					

一、10 寸魔镜

1.产品概述

智能魔镜是一款多功能智能平台，其具备：手指轻轻双击镜面，进入镜面模式，再双击，进入智能家居模式；连接 CloudThink 平台，语音控制/触摸控制设备和场景；搭配健康秤，可测试体重、体温、体脂含量、人体水分含量；可关联环境检测仪，网络天气，镜面显示气象、时间、室内、PM2.5、甲醛、温度、湿度；接入第三方社区设备：梯控、公区监控、可视对讲、物业服务。



10 寸智能魔镜

2. 产品技术规格

2.1 技术参数表

表 1 10 寸智能魔镜技术规格表

型号	IC. WIFI. MM10	
基本参数		
中央处理器 (CPU)	型号	RK3368
	芯片架构	Cortex A53
	核心数	八核
	主频	1.5GHz
图形处理器 (GPU)	型号	PowerVR G6110
	核心数	单核
	频率	最高 500Mhz
	OpenGL 版本	ES3.1 and 2.0
	视频加速	支持
	3D 加速	支持
系统内存 (RAM)	容量	2GB DDR3
系统存储 (ROM)	容量	8GB Emmc
操作系统 (OS)	系统版本	安卓 5.1
	语言	多语言可选
多媒体	视频格式	H.264 HP/MP/BP、MPEG 1/2/4、HEVC、H.263 D1/HP
	音频格式	WAV、MP3、MP2、AAC、APE、ADPCM、



		FLAC
	图片格式	BMP, JPEG, GIF, PNG
显示屏 (LCD)	类型	IPS
	屏幕尺寸	10.1 英寸
	色彩	16.7M
	整机亮度	150cd/m ²
	分辨率	1280*800
镜面	尺寸	270mm*360mm
触摸屏 (TP)	类型	10 点触控电容屏
	材质	G+G
摄像头	前置	无 (可选 8M)
喇叭	内置	1*3W/4Ω
麦克风	内置	两路普通麦克风 (语音识别功能可选)
人体感应传感器	内置	支持
温湿度传感器	内置	支持
无线网络		
无线 Wi-Fi	类型	WIFI 802.11b/g/n
	加密方式	WEP, WPA, WPA2
	无线投影	支持
蓝牙	内置	支持 (可选无)
	版本	V4.0

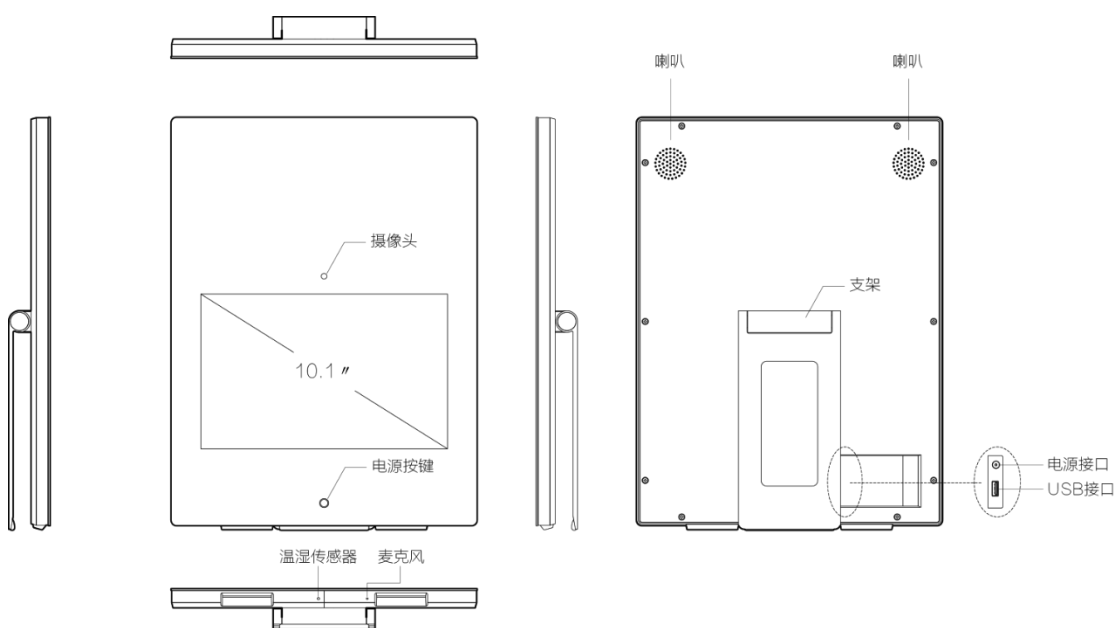


接口&按键		
OTG 接口	4PIN	GND, D+, D-, 5V (工厂预留)
USB	内置	无
RJ45	内置	支持 (以太网口)
电源	2PIN	12V, GND
蜂鸣器	2PIN	GND, SPK+
RS485	4PIN	VCC, GND, 485+, 485-
8 防区接口	10PIN	VCC, GND, AL1, AL2, AL3, AL4, AL5, AL6, AL7, AL8
POWER 按键	内置	支持 (边框底部)
电源规格		
电源	接口	12V, GND (适配器可选)
	直流输入	12V/3A
	最大功耗	36W
	待机功耗	<0.5W
	指示灯	电源指示灯 (正面玻璃底部, 可选无)
机壳材质	钣金和塑胶	
尺寸	270mm*360mm*16mm	
包装尺寸	432mm 长*321mm 宽*61mm 高	
重量	TBD	
存储温度	-10℃~+60℃	
工作温度	0℃~+40℃	

安装方式	挂墙式（葫芦孔）
------	----------

2.2 安装规范

2.2.1 产品尺寸示意图



产品尺寸是：432mm 长*321mm 宽*61mm 高

2.2.2 安装说明

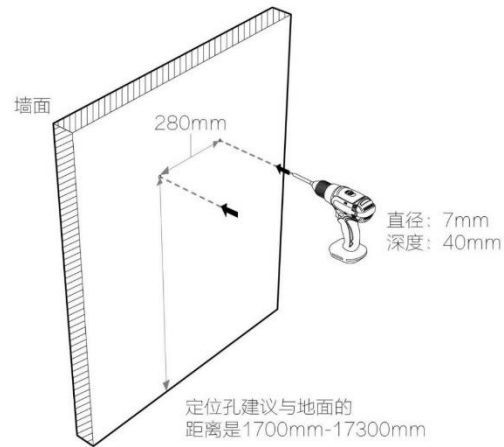
配件

智能秤*1、电源适配器*1、使用说明书*1、保修卡*1、合格证*1、擦拭布*1

安装流程

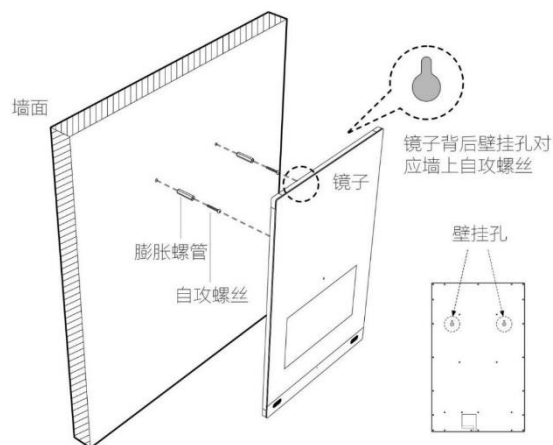
(1) 使用测量工具在墙上标记需打孔位置，打孔位与地面垂直距离建议为 1700-1730mm，具体请视安装环境而定。

(2) 使用直径为 7mm 钻头钻深度为 40mm 的孔。



(3) 先将膨胀螺管嵌入孔内，再将自攻螺丝锁入膨胀螺管内，自攻螺丝头与墙面的距离建议为 2mm。

(4) 将智能镜挂至相应自攻螺丝并扣紧即可。





二、智能家居产品 FAQ 文档

(常见问题及解决方法)